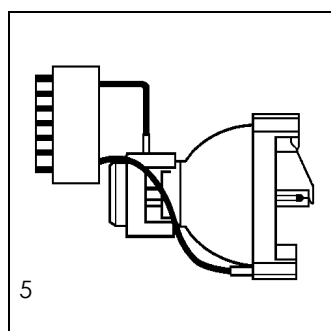
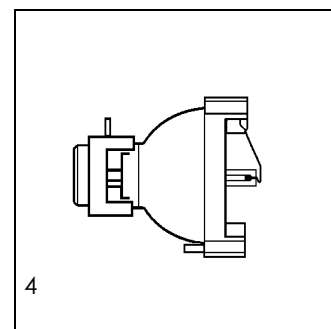
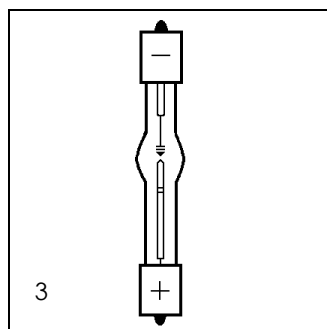
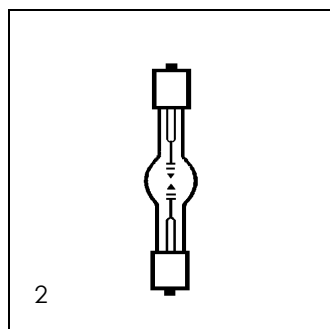
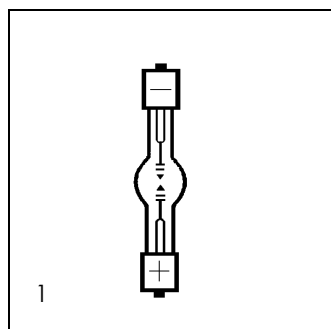


Mercury - krótkolukowe / Quecksilberdampf - Kurzbogenlampen

Bezeichnung	OSRAM	HBO 50 W/3	HBO 50 W/AC L1 (34 – 39 Volt)	HBO 50 W/AC L2 (39 – 45 Volt)	HBO 100 W/2	HBO 103 W/2	HBO R 103 W/45	HBO R 103 W/45C
Stromart		DC	AC	AC	DC	DC	DC	DC
Lampen Nennleistung	W	50	50	50	100	100	100	100
Lichtstrom	lm	1.300	2.000	2.000	2.500	3.000	-	-
Mittl. Leuchtdichte	cd/cm ²	90.000	30.000	30.000	220.000	170.000	-	-
Mittl. Lebensdauer	h	200	100	100	200	300	300	300
Länge	mm	53.0	53.0	53.0	90.0	90.0	83.0	83.0
Artikelnummer		50722	50720	50721	50724	50719	50725	50726
Bild Nummer		1	2	2	3	3	4	5

Erklärung der
Abkürzungen:

AC = Wechselstrom
DC = Gleichstrom



Für jeden Zweck die richtige Lampe

Mercury - krótkolukowe / Quecksilberdampf - Kurzbogenlampen

Bezeichnung	OSRAM	HBO 200 W/2	HBO 200 W/DC	HBO 200 W/4	HBO 202 W/4	HBO 350 W	HBO 500 W/2
Stromart		AC / DC	DC	AC	AC	DC	AC / DC
Lampen Nennleistung	W	200	200	200	200	350	500
Lichtstrom	lm	10.000	10.000	9.500	9.500	19.500	30.000
Mittl. Leuchtdichte	cd/cm ²	40.000	40.000	33.000	40.000	50.000	30.000
Mittl. Lebensdauer	h	400 DC 200 AC	1.000	200	200	400	400 DC 200 AC
Länge	mm	125.0	125.0	125.0	125.0	152.0	170.0
Artikelnummer		50776	50777	50778	50779	50780	50781
Bild Nummer		1	1	1	1	1	1

Quecksilberdampf - Kurzbogenlampen zur Mikrolithographie auf Anfrage

Erklärung der
Abkürzungen:

AC = Wechselstrom
DC = Gleichstrom

Weitere Quecksilberdampf - Kurzbogenlampen auf Anfrage

