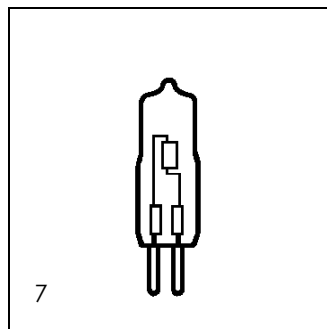
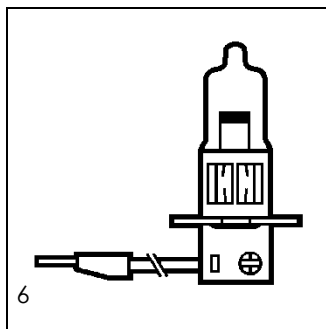
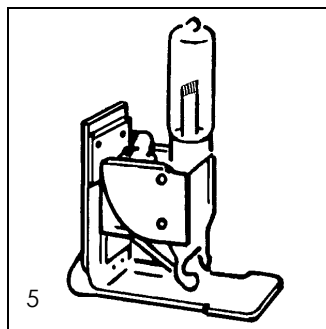
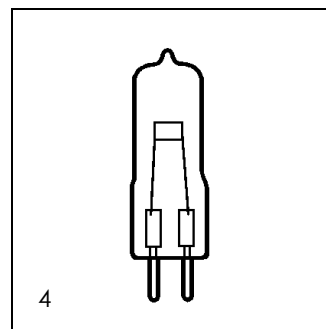
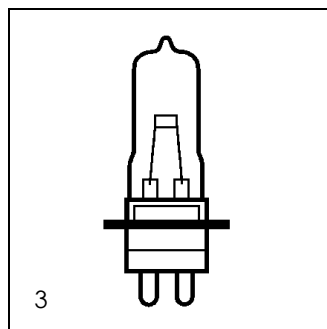
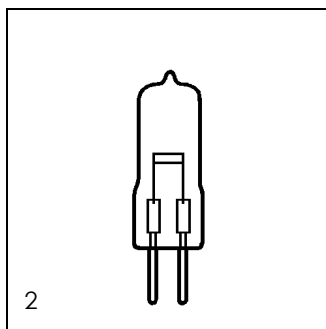
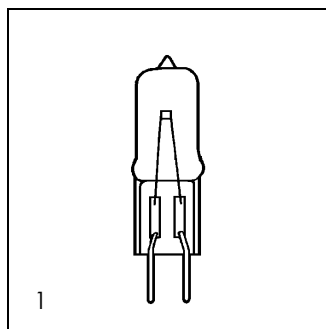


Lampy halogenowe bez reflektora / Halogenlampen ohne Reflektor

Volt	Watt	Sockel	mittlere Lebensdauer h	Lichtstrom lm	Ø mm	Länge mm	ANSI Code	LIF Code	Vergleichstypen			Art.-Nr.	Bild Nr.
									OSRAM	PHILIPS	sonst.		
12	20	GY6.35	3.000	280	9.7	44.0					1) siehe Text unten	50243	1
12	20	G4	2000	320	9.0	33.0			64425	13078		50207	1
12	20	G4	400	420	8.2	31.0		M35		12345		52203	4
12	30	PG22	50	800	9.0	40.0		M185	64260	13077	380120 / 7040	50208	3
12	30	G6.35	50	750	11.5	44.0		M130	64261			52204	2
12	35	GY6.35	3.000	620	9.7	44.0					BLV 104310	52205	4
12	50	G6.35	50	1.600	11.5	44.0	BRL/BCD	A1/220	HLX 64610	7027		50209	4
12	50	G6.35	1.100	1.000	11.5	44.0		M134	64602			52206	4
12	50	G6.35	100	1.350	11.5	44.0			HLX 64611			50210	4
12	50	PG22	50	1.550	11.5	48.0			HLX 64609			50211	3
12	50	GY6.35	2.000	930	11.5	44.0		M32		13512		50283	4
12	50	Spezial								2) siehe Text unten		50267	5
12	50	GY 6.35	2.000	930	12.0	44.0			64440			50245	2
12	55	PK22s	450		11.5	42.0			64151	12336		50212	6
12	75	G4	25	2.350	9.0	35.0		A1/49	HLX 64616			52207	7

1) Vergleichstypen BLV 107110 sowie EYE JC12V20W 10H/G1

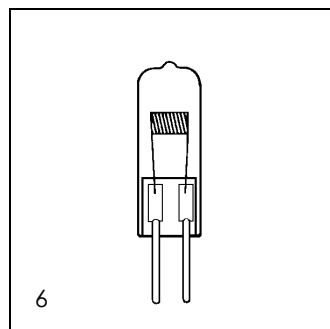
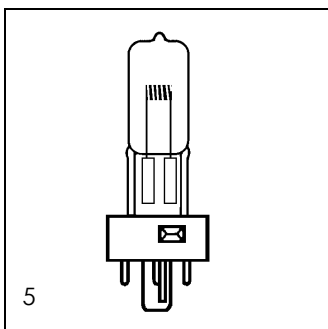
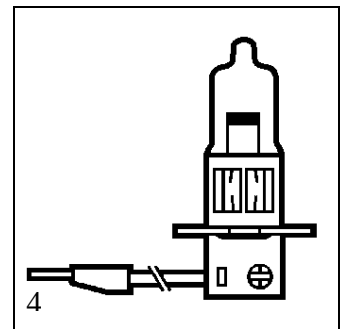
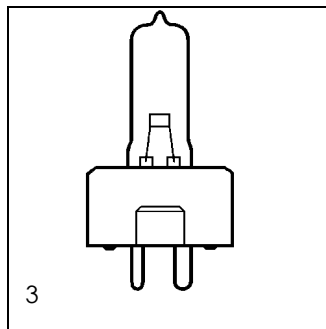
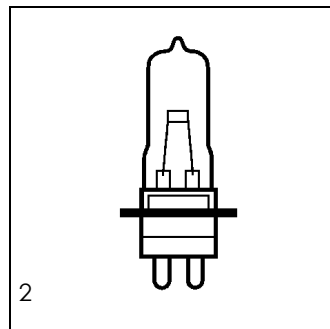
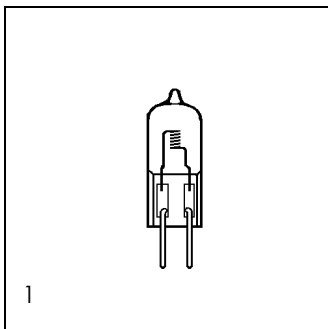
2) Halogenlampe, vorzentriert (Vergleichstyp: WILD LEITZ 384643 / HLX 4643)



Für jeden Zweck die richtige Lampe

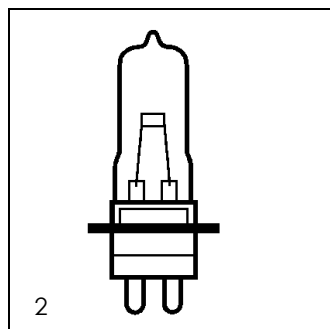
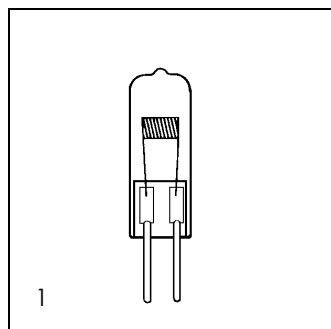
Lampen halogenowe bez reflektora / Halogenlampen ohne Reflektor

Volt	Watt	Sockel	mittlere Lebensdauer h	Lichtstrom lm	Ø mm	Länge mm	ANSI Code	LIF Code	Vergleichstypen			Art.-Nr.	Bild Nr.
									OSRAM	PHILIPS	sonst.		
12	100	G6.35			9.0	35.0			HLX 62138			50241	1
12	100	GY6.35	2.000	2.800	11.5	44.0	EVA	M28	HLX 64623	7724		50215	6
12	100	GY6.35	50	3.600	11.5	44.0	FCR	A1/215	HLX 64625	7023	380059 /1660	50214	6
12	100	PG22	50	3.600	11.5	48.0	EHE/ETA	A1/45	HLX 64626	6839C	380075 /1020	50217	2
12	100	GY9.5	50	3.000	13.0	57.0	FDT	A1/261	64628	5973		50216	3
15	150	G6.35	50	5.600	11.5	44.0	BRJ/EBE	A1/234	HLX 64633	6550	STORZ 103	50218	6
22.8	50	GY6.35	1.300	1.000	13.0	44.0			64650			50291	1
24	70	PK22s	350		11.5	42.0			64156	13336		50220	4
24	100	GY6.35	2.000	2.200	12.0	44.0		M90	64460	13089		50251	1
24	100	G6.35	300	2.900	13.0	50.0			HLX 64638			52201	6
24	125	G17q			11.5	69.0					HLWS 6 GLP-S 95-433	50264	5
24	150	G6.35	50	6.000	13.5	50.0	FCS	A1/216	HLX 64640	7158		50224	6
24	150	G6.35	300	5.000	13.5	50.0	FDV	M184	HLX 64642	6680		50238	6
24	150	GY9.5	100	5.000	15.0	57.0	FDS/DZE	A1/262	64643	5974		50226	3



Lampen halogenowe bez reflektora / Halogenlampen ohne Reflektor

Volt	Watt	Sockel	mittlere Lebensdauer h	Lichtstrom lm	Ø mm	Länge mm	ANSI Code	LIF Code	Vergleichstypen			Art.-Nr.	Bild Nr.
									OSRAM	PHILIPS	sonst.		
24	200	G 6.35	20		13.5	44.0					EYE	50298	1
24	250	GY6.35	2.000	5.750	16.0	58.0		M36			GE 29231	50276	1
24	250	G6.35	50	10.00	13.5	55.0	EHJ	A1/22	HLX 64655	7748	STORZ 105	50227	1
24	250	G6.35	300	9.000	13.5	55.0	EVC/FGX	M33	HLX 64657	6958		50228	1
24	250	PG22d	50	8.500	13.5	56.0		A1/23		7763		50229	2
24	275	G6.35	75	10.00	13.5	55.0	FNT		HLX 64656	13700		52208	1
36	400	G6.35	50	16.00	18.0	60.0	EVD	A1/23	HLX 64663	7787		50231	1
36	400	G6.35	150	14.50	18.0	57.0			HLX 64664			50292	1
36	400	G6.35	300	12.20	18.0	60.0			HLX 64665	7787LL		50232	1



Für jeden Zweck die richtige Lampe