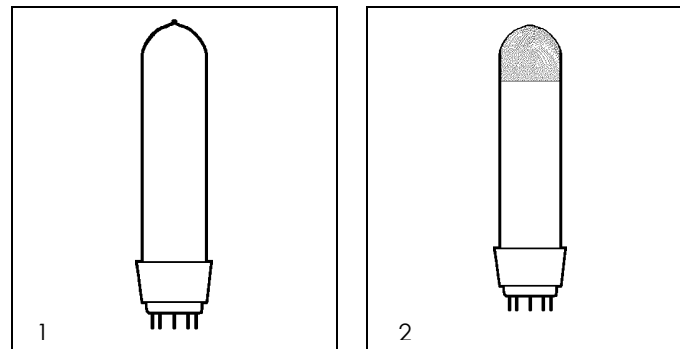


# Spektrallampen

Typ	Bezeichnung	Sockel	Ø mm	Länge mm	Vergleichstypen			Art.-Nr.	Bild Nr.
					OSRAM	PHILIPS	sonst.		
HgE6		Noval EF80	21	96			ST 43	50806	1
HgE6		Noval EF80	21	98			ST 30	50802	2

**Weitere Spektrallampen und Zubehör auf Anfrage !**



## Specialne lampy do zastosowan stomatologicznych / Speziallampen für den Dentalbereich

### Halogenlampen mit Reflektor

Volt	Watt	Sockel	Reflektor	mittl. Lebensdauer [h]	OSRAM	PHILIPS	Art.-Nr.	Bild – Nr.
6	35	G4	weiß	50		13294	50389	1
8	20	G4	weiß	50	64255		50385	1
12	75	G 5,3 – 4,8	blau	25	64613		50390	2
12	100	G 5,3 – 4,8	blau	25		12037	50391	3
14	35	GZ4	weiß	50		13165	50370	4

