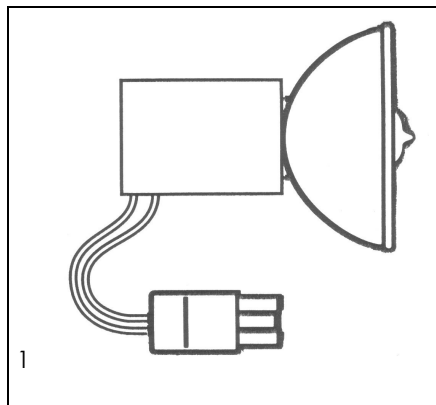


Wysokowydajne lampy wyladowcze / Hochleistungsentladungslampen

| Volt | Watt | Sockel | mittlere Lebensdauer h | ANSI Code | LIF Code | Vergleichstypen | | | Art.-Nr. | Bild Nr. |
|------|------|--------------------------|---------------------------|-----------|----------|-----------------|----------------|----|----------|----------|
| | | | | | | OSRAM | PHILIPS | GE | | |
| 85 | 35 | Spezialstecker mit Kabel | | | | | MPXL-RP 50/2.0 | | 50705 | 1 |

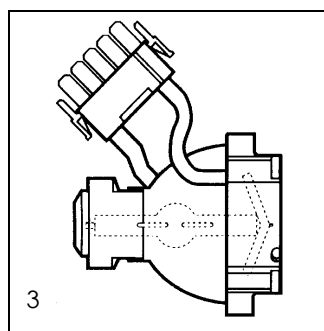
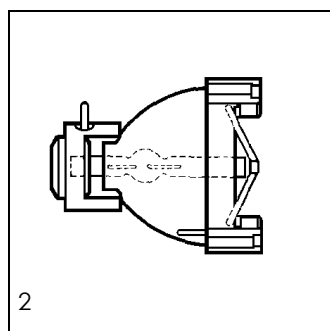


Halogen - Metalldampf lampen

HTI mit Kaltlichtreflektor

| Bezeichnung | OSRAM | HTI 250 W/22 | HTI 250 W/22C | HTI 250 W/32 | HTI 250 W/32C | HTI 400 W/24 | HTI 403 W/24 |
|--------------------|---------|--------------|---------------|--------------|---------------|--------------|--------------|
| Lampenleistung | W | 270 | 270 | 270 | 270 | 400 | 400 |
| Lampenspannung | V | 45 | 45 | 45 | 45 | 55 | 55 |
| Farbtemperatur | ca. K | 5.600 | 5.600 | 5.600 | 5.600 | 5.600 | 5.600 |
| Mittl. Lebensdauer | h | 250 | 250 | 250 | 250 | 250 | 750 |
| Länge | max. mm | 73 | 73 | 73 | 73 | 73 | 73 |
| Durchmesser | max. mm | 67 | 67 | 67 | 67 | 67 | 67 |
| Artikelnummer | | 50710 | * | 50711 | 50712 | 50713 | 50715 |
| Bild Nummer | | 2 | 3 | 2 | 3 | 3 | 3 |

* auf Anfrage

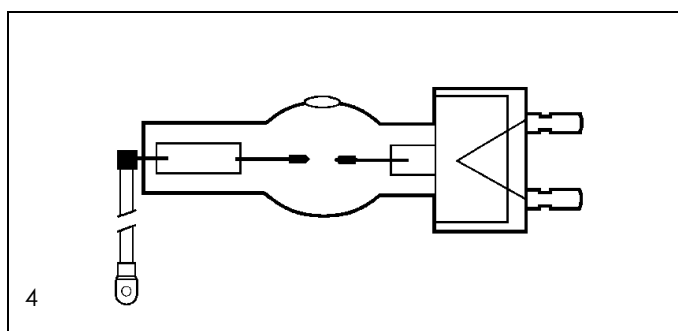
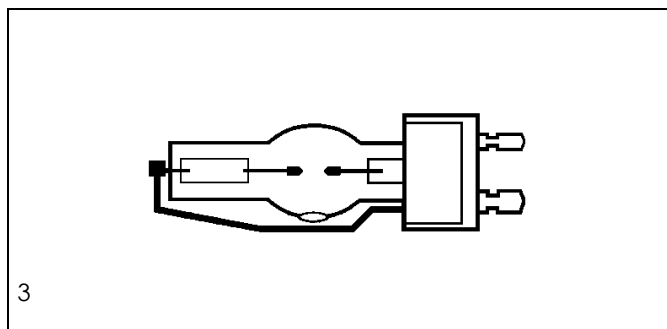
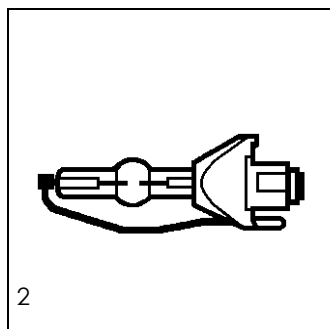
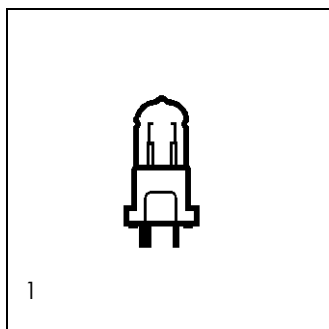


Für jeden Zweck die richtige Lampe

Wysokowydajne lampy wyladowcze HTI z zimnym światłem reflektora / Halogen - Metallampflampen

einseitig gesockelt

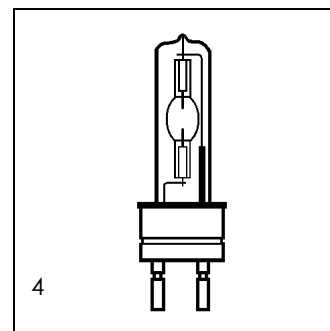
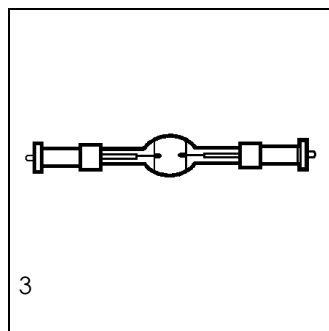
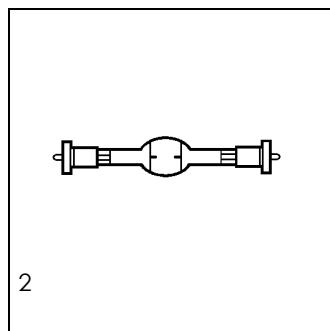
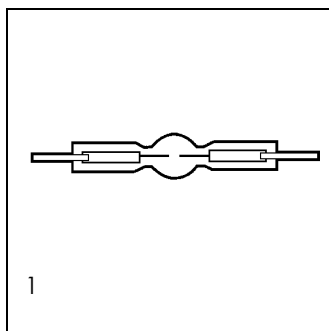
| Bezeichnung | OSRAM | HTI 150 W | HTI 250W/SE | HTI 400 W/SE | HTI 600 W/SE | HTI 1200 W/SE | HTI 2500 W/S |
|---------------------------------------|-------|-----------|-------------|--------------|--------------|---------------|--------------|
| Lampenleistung | W | 150 | 270 | 400 | 600 | 1200 | 2.500 |
| Lampenspannung | V | 90 | 45 | 55 | 95 | 100 | 115 |
| Lichtstrom | lm | 10.000 | 20.000 | 30.000 | 45.000 | 110.000 | 220.000 |
| Mittl.Leuchtdichte cd/cm ² | | 5.000 | 40.000 | 30.000 | 25.000 | 30.000 | 30.000 |
| Bogenlänge | mm | 5.0 | 2.5 | 4.0 | 5.5 | 7.0 | 14.0 |
| Farbtemperatur | ca. K | 6500 | 4.600 | 4.800 | 5.300 | 6.000 | 6.000 |
| Mittl. Lebensdauer | h | 750 | 250 | 250 | 300 | 600 | 600 |
| Sockel | | GY9.5 | FaX1.5 | FaX1.5 | FaX1.5 | GY22 | G22+Kabel |
| Länge | mm | 46 | 80 | 84 | 84 | 135 | 180 |
| Artikelnummer | | 50760 | 50761 | 50762 | 50763 | 50764 | 50765 |
| Bild Nummer | | 1 | 2 | 2 | 2 | 3 | 4 |



Wysokowydajne lampy wyładowcze HTI z zimnym światłem reflektora / Halogen - Metall dampflampen

| Bezeichnung | OSRAM | HTI 250 W/D | HTI 300 W/DE | HTI 400 W/D | HTI 600 W/D |
|---------------------|--------------------|--------------------|--------------|--------------------|--------------------|
| Lampenleistung | W | 270 | 300 | 400 | 600 |
| Lampenspannung | V | 45 | 100 | 55 | 95 |
| Lichtstrom | lm | 20.000 | 22.000 | 30.000 | 45.000 |
| Mittl. Leuchtdichte | cd/cm ² | 40.000 | 20.000 | 30.000 | 25.000 |
| Bogenlänge | mm | 2.5 | 5.5 | 4.0 | 5.5 |
| Farbtemperatur | ca. K | 4.600 | 6.500 | 4.600 | 5.300 |
| Mittl. Lebensdauer | h | 250 | 600 | 250 | 250 |
| Sockel | | Mo - Stifte, 1mm Ø | SFc 10 - 4 | Mo - Stifte, 1mm Ø | Mo - Stifte, 1mm Ø |
| Länge | mm | 93.0 | 92.0 | 100.0 | 100.0 |
| Artikelnummer | | 50766 | 50767 | 50768 | 50769 |
| Bild Nummer | | 1 | 2 | 1 | 1 |

| Bezeichnung | OSRAM | HMP 400 DE | HMP 575 DE | HMP 575 SE |
|--------------------|-------|---------------|--------------------|------------|
| Lampenleistung | W | 400 | 575 | 575 |
| Lampenspannung | V | 100 | 100 | 100 |
| Lichtstrom | lm | 33.000 | 49.000 | 49.000 |
| Bogenlänge | mm | 5.5 | 7.0 | 7.0 |
| Farbtemperatur | ca. K | 6.000 | 6.000 | 6.000 |
| Mittl. Lebensdauer | h | 750 | 1.000 | 1.000 |
| Sockel | | SFc 10 - 4/11 | Sfc 10 - /13.5 - 4 | G22 |
| Länge | mm | 92.0 | 135.0 | 145.0 |
| Artikelnummer | | 50756 | 50757 | 50758 |
| Bild Nummer | | 2 | 3 | 4 |



Für jeden Zweck die richtige Lampe

Wysokowydajne lampy wyladowcze HTI z zimnym światłem reflektora / Halogen - Metallampflampen

| Bezeichnung | OSRAM | HMI 123 W | HMI 200 W/SE | HMI 400 W/SE | HMI 575 W/SE |
|--------------------|-------|-----------|--------------|--------------|--------------|
| Lampenleistung | W | 125 | 200 | 400 | 575 |
| Lampenspannung | V | 80 | 70 | 67 | 95 |
| Lichtstrom | lm | 8.000 | 16.000 | 33.000 | 49.000 |
| Bogenlänge | mm | 4.0 | 5.0 | 6.0 | 7.0 |
| Farbtemperatur | ca. K | 6.000 | 6.000 | 6.000 | 6.000 |
| Mittl. Lebensdauer | h | 150 | 200 | 650 | 750 |
| Sockel | | Spezial | GZY 9.5 | GZZ 9.5 | G 22 |
| Länge | mm | 64.0 | 80.0 | 110.0 | 145.0 |
| Artikelnummer | | 50773 | 50774 | 50775 | 50759 |
| Bild Nummer | | 1 | 2 | 3 | 4 |

Weitere Halogen - Metallampflampen auf Anfrage

