

# Lampy do projektorów / Projektorlampen

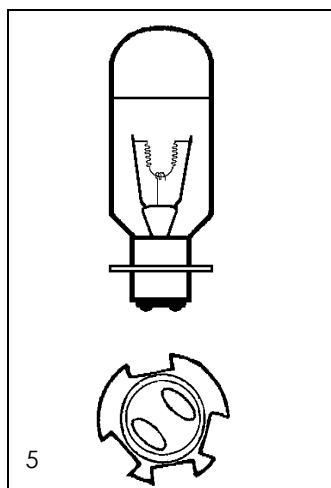
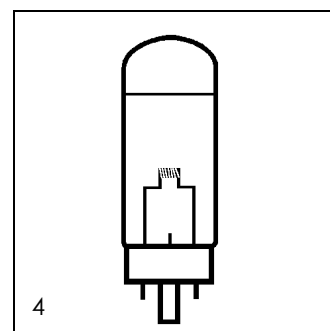
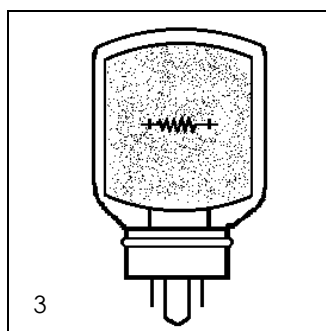
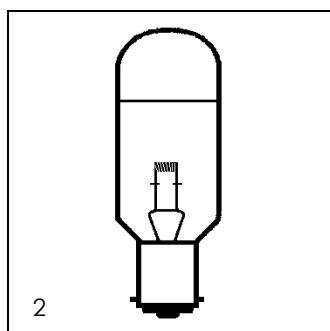
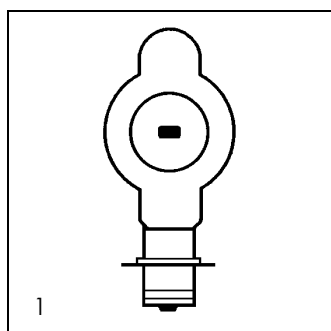
mit Ellipsoidreflektorkolben

Volt	Watt	Sockel	mittlere Lebensdauer h	Ø mm	Länge mm	ANSI Code	LIF Code	Vergleichstypen			Art.-Nr.	Bild Nr.
								OSRAM	PHILIPS	sonst.		
8	50	P30s	25	43	96	CXR/CXL	A1/17	58.8007	13120C		50401	1

## Röhrenform

12	100	B15s	25	30	78	BXT	A1/186	58.8105	7238N		50441	2
21	150	GX17q				DKR					50474	3
24	150	GY17q	25	32	103		A1/212	58.8224	6289C		50457	4
110	50	P25d/4		27	78					Zeiss 390413	50466	5
220 230	100	B15s	25	30	78	CJW	A1/21	58.8192	6158N		50482	2

**Weitere Typen auf Anfrage !**



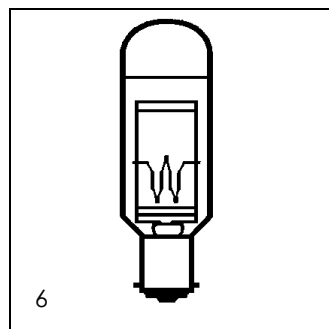
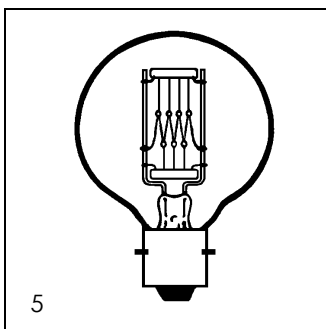
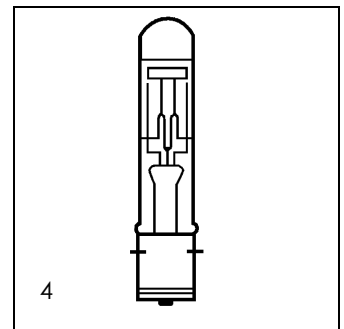
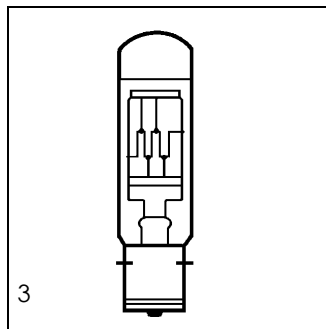
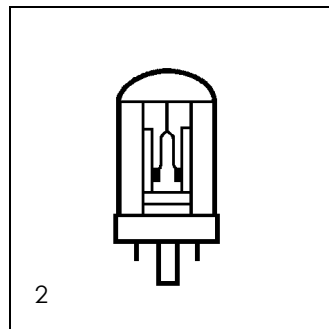
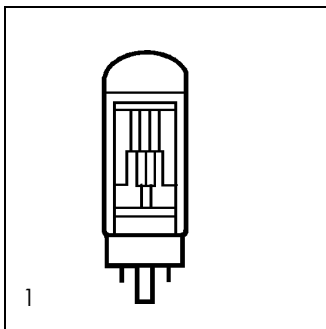
Für jeden Zweck die richtige Lampe

# Lampen do projektorów / Projektorlampen

## Röhrenform

Volt	Watt	Socket	mittlere Lebensdauer h	Ø mm	Länge mm	ANSI Code	LIF Code	Vergleichstypen			Art.-Nr.	Bild Nr.
								OSRAM	PHILIPS	sonst.		
220 230	150	Ba15s	25	30	90	CKK	A1/167	58.8297	13141N		50483	6
220 230	150	G17q		29	76		A1/182	58.8295	6284C		50479	2
220 230	150	P28s	25	29	135		A1/175	58.8290E	13140C		50452	3
220 230	250	P28s		80	115					FUJI	50448	5
220 230	300	B15s	25	28	105		A1/37	58.8585	7212N		50497	6
220 230	300	P28s	25	32	135		A1/6		6131C		50498	4
220 230	300	G17q	25	32	103		A1/178	58.8597	8280C		50492	1

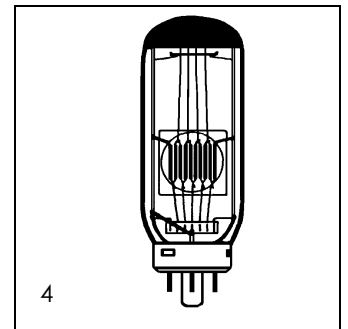
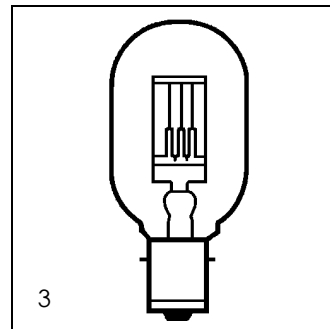
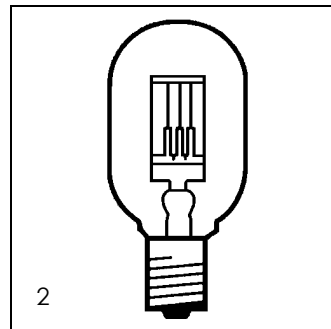
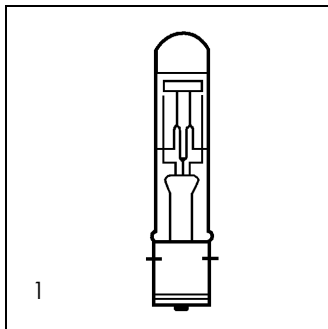
**Weitere Typen auf Anfrage !**



# Lampy do projektorów / Projektorlampen

Volt	Watt	Sockel	mittlere Lebensdauer h	Ø mm	Länge mm	ANSI Code	LIF Code	Vergleichstypen			Art.-Nr.	Bild Nr.
								OSRAM	PHILIPS	sonst.		
220 230	500	P28s	25	33	135	CZF	A1/7	58.8890E	6152C		50486	1
220 230	500	E27	100	66	135	DMS	A1/42	57.7590A	375E		52401	2
220 230	500	P28s	100	66	135	DMX	A1/8	57.7590E	375C		52402	3
220 230	1000	P28s		65	135			58.8997E			52403	3
220 230	1000	G17q	25	39	118		A1/207				50467	4

**Weitere Typen auf Anfrage !**



Für jeden Zweck die richtige Lampe