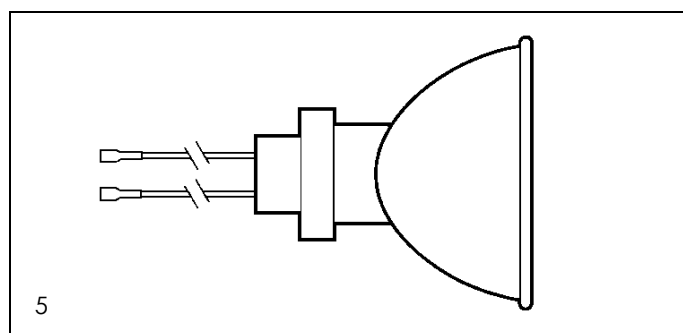
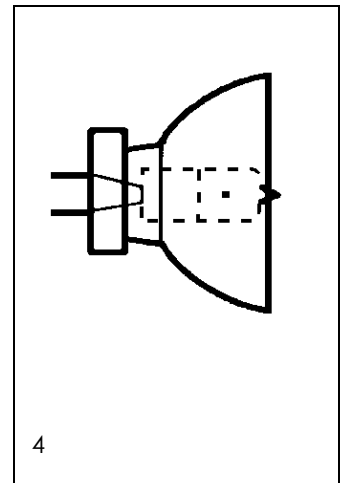
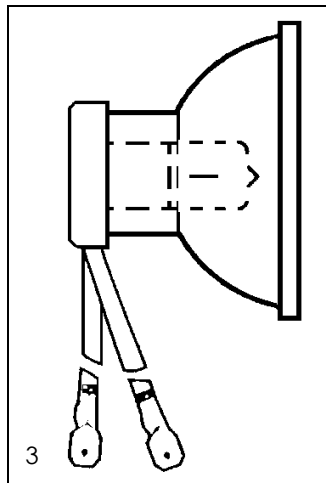
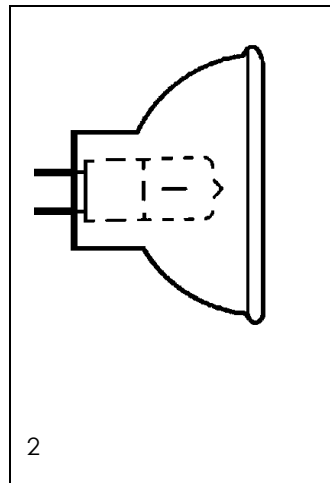
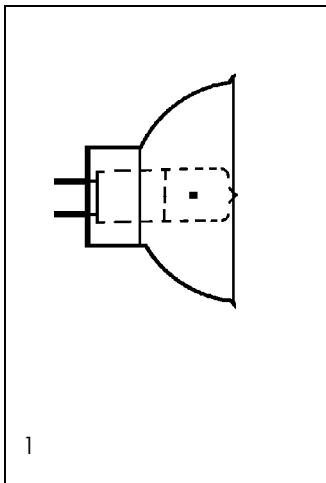


# Lampy halogenowe z reflektorem / Halogenlampen mit Reflektor

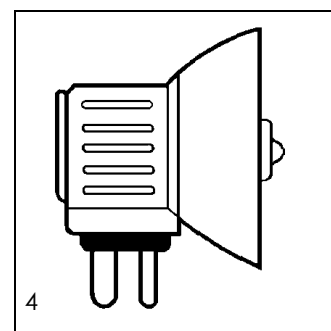
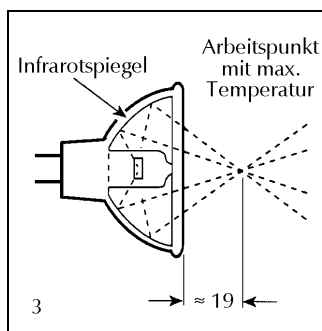
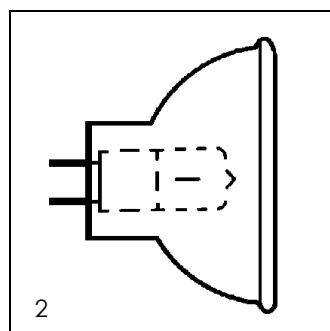
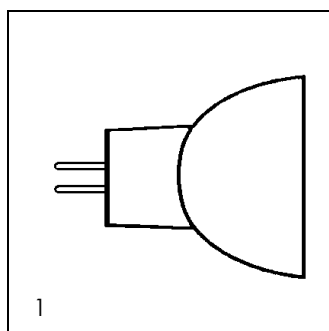
Volt	Watt	Sockel	mittlere Lebensdauer h	Ø mm	Länge mm	ANSI Code	LIF Code	Vergleichstypen			Art.-Nr.	Bild Nr.
								OSRAM	PHILIPS	sonst.		
8	20	G4	50	35.0	32.0			64255			50385	1
8	50	GZ6.35	50	50.0	42.0	EFM	A1/229	64607	6847		50303	2
12	75	GZ6.35	50	50.0	42.0	EFN	A1/230	HLX 64615	6853		50306	2
12	75	GZ6.35	50	50.0	44.0				13139		50353	2
12	100	G 5.3-4.8	25	35.0	32.0		A1/51	64624			50213	4
12	100	GZ6.35	50	50.0	42.0	EFP	A1/231	HLX 64627	6834	380079/9040	50308	2
12	100	GZ6.35	1.500	50.0	42.0	EBV		64637			50309	2
13.8	25	GZ4		34.0	33.0	FLT			13711		50361	1
13.8	25	GX5.3	250	50.0	45.0	FHX			13137		50310	2
13.8	30	GX5.3	500	50.0	45.0	FJX			13155		50379	2
13.8	50	GX5.3	1.000	50.0	45.0	EPZ/DJT		64608	13189		50311	2
13.8	50	Kabel	1.000	50.0	240.0	GJT			13125		50312	5
13.8	85	Kabel	1.000	50.0	125.0	GED		64658	13131		50314	3
13.8	85	GX5.3	1.000	50.0	45.0	DED		64618	13194		50313	2
13.8	85	GX5.3	1.000	50.0	45.0				13288		50372	2



# Lampy halogenowe z reflektorem / Halogenlampen mit Reflektor

Volt	Watt	Sockel	mittlere Lebensdauer h	Ø mm	Länge mm	ANSI Code	LIF Code	Vergleichstypen			Art.-Nr.	Bild Nr.
								OSRAM	PHILIPS	sonst.		
14	35	GZ4		34.7	42				13165		50370	1
14.5	90	GX5.3	500	50	44.5	EPX/EPV		64619	13186		50315	2
15	150	GZ6.35	50	50	42	EFR	A1/232	HLX 64634	6423	390198	50316	2
15	150	GZ6.35	50	50	45			HLX 64635			50338	3
20	150	GX5.3	500	50	45	DDL			13094		50317	2
21	150	GX5.3	40	50	45	EJA				GE32882	50348	2
21	150	GX5.3	40	50	45	EJV		93637			50380	2
21	150	GX5.3	40	50	45	EJM			5995		50320	2
21	150	GX5.3	40	50	45	ELD/EJN			13158		50319	2
21	150	GX5.3	200	50	44.5	EKE				GE 35200	50344	2
21	150	GX7.9	25	50	45	DNF	A1/266	93631		GE39742	50321	4
24	200	GX5.3	50	50	45	EJL	A1/252		13164		50322	2
24	250	GX5.3	50	50	45	ELC	A1/259	HLX 64653	13163		50323	2
36	340	GX5.3	75	50	45	ERV			13098		50381	2

zu Artikelnummer 50338 - Infrarotstrahler  
zu Artikelnummer 50323 - speziell für 16mm Projektoren



# Lampy halogenowe z reflektorem / Halogenlampen mit Reflektor

Volt	Watt	Sockel	mittlere Lebensdauer h	Ø mm	Länge mm	ANSI Code	LIF Code	Vergleichstypen			Art.-Nr.	Bild Nr.
								OSRAM	PHILIPS	sonst.		
82	250	GY5.3	50	50	45	EVW		93505	13830		50342	1
82	250	GX5.3	200	42	45	EXY		93510			50382	2
82	300	GX5.3	35	42	45	EXR		93515		GE12092	50357	2
82	300	GX5.3	70	42	45	FHS		93520			50383	2
82	360	GY5.3	75	50	45	ENX		93525			50324	1
120	150	G7.9	12	50	45	DNE					50384	3
120	250	G7.9	25	44	42	BHB					50378	3
120	250	GY5.3	175	50	45	ENH		93506	13095		50326	1
120	300	GY5.3	15	50	45	ENG				GE38685	50341	1
120	300	GY5.3	35	50	45	ELH		93518	13096		50327	1

