

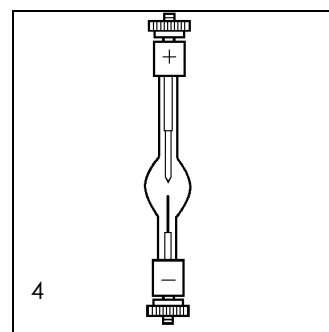
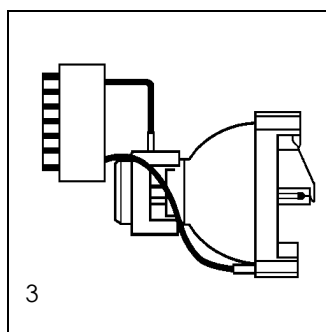
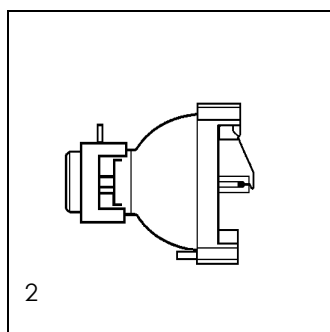
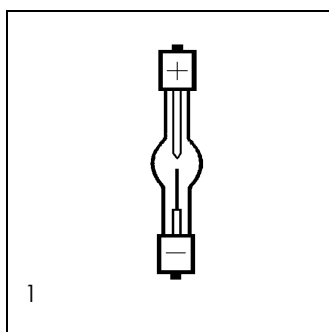
Ksenonowe lampy krótkolukowe / Xenon - Kurzbogenlampen

Bezeichnung	OSRAM	XBO 75 W/2	XBO 100 W OFR	XBO R100W/45 OFR	XBO R100W/45C OFR	XBO R101W/45C OFR	XBO 150 W/1
Stromart		DC	DC	DC	DC	DC	DC
Leistungsaufnahme	W	75	100	100	100		150
Brennspannung	ca. V	14.0	14.0	13.0	13.0		20.0
Lichtstrom	lm	1.000	1.900				3.000
Lichtstärke	cd	100	270				300
Mittl. Leuchtdichte	cd/cm ²	40.000	31.000				15.000
Socket	Anode Kathode	SFa 9-2 SFa 7.5-2	SFa 9-2 SFa 7.5-2				SFc 12-4 SFc X 12-4
Länge	mm	90.0	90.0	83.0	83.0		150.0
Artikelnummer		50731	50733	50748	50749	50790	50734
Bild Nummer		1	1	2	3	2	4

Einige der oben aufgeführten Lampentypen sind alternativ auch in OFR - Ausführung lieferbar

Erklärung der
Abkürzungen:

DC = Gleichstrom
S = Verkürzte Ausführung (short)
OFR = ozonfreie Ausführung



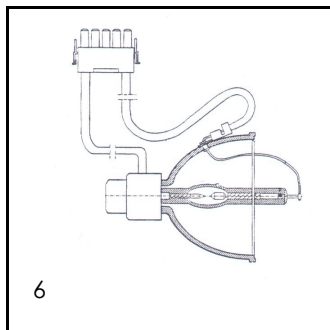
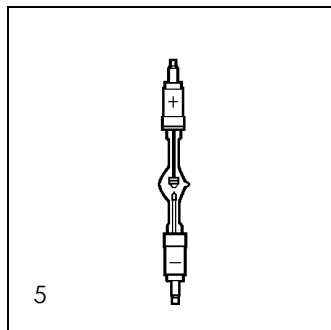
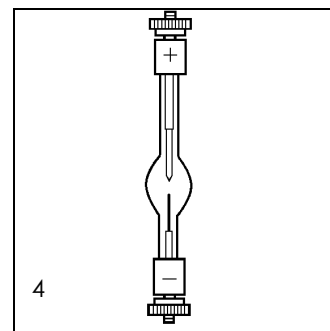
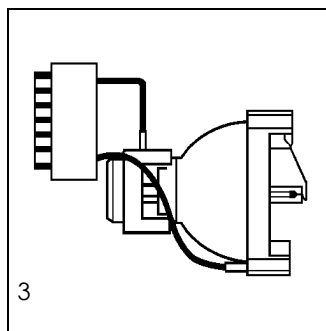
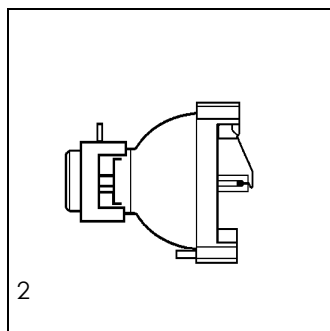
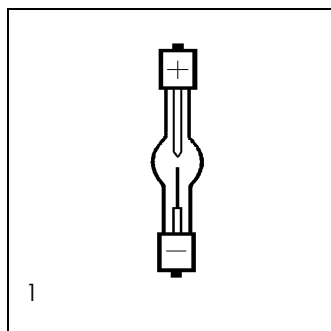
Ksenonowe lampy krótkolukowe / Xenon - Kurzbogenlampen

Bezeichnung	OSRAM	XBO	XBO	XBO	XBO	XBO	XBO
		150 W/CR OFR	150 W/S	R180W/45 OFR	R180W/45C OFR	250 W OFR	R300W/60C OFR
Stromart		DC	DC	DC	DC	DC	
Leistungsaufnahm	W	150	150	180	180	250	
Brennspannung	ca. V	17.5	20.0	14.0	14.0	13.0	
Lichtstrom	lm	2.900	2.200			4.800	
Lichtstärke	cd	290	220			530	
Mittl. Leuchtdichte	cd/cm ²	20.000	18.000			26.000	
Sockel	Anode	SFc 12-4	SFa 12-11			SFa16-8	
	Kathode	SFc X 12-4	SFa 12-11			SFa16-10	
Länge	mm	150.0	117.0	90.5	90.5	226.0	
Artikelnummer		50791	50737	50783	50784	50750	50793
Bild Nummer		4	1	2	3	5	6

Einige der oben aufgeführten Lampentypen sind alternativ auch in OFR - Ausführung lieferbar

Erklärung der Abkürzungen:

DC = Gleichstrom
 S = Verkürzte Ausführung (short)
 OFR = ozonfreie Ausführung



Ksenonowe lampy krótkolukowe / Xenon - Kurzbogenlampen

Bezeichnung	OSRAM	XBO 450 W	XBO 450 W OFR	XBO 450 W/1	XBO 450 W/2 OFR	XBO 500 W/H OFR	XBO 550 W/HTC OFR
Stromart		DC	DC	DC	DC	DC	DC
Leistungsaufnahme	W	450	450	450	450	500	550
Brennspannung	ca. V	17.0	17.0	17.0	17.0	17.0	22.0
Lichtstrom	lm	13.000	13.000	13.000	13.000	14.500	16.000
Lichtstärke	cd	1.300	1.300	1.300	1.300	1.450	1.600
Mittl. Leuchtdicht	cd/cm ²	35.000	35.000	45.000	35.000	40.000	34.000
Sockel	Anode Kathode	SFa20-8 SFa 20-10	SFa20-8 SFa 20-10	SFa 20-8 SFa 20-10	SK 19-36 SK 19-36	SFa 16-8 SFa 15-10	Kabel SFc 15-6
Länge	mm	260.0	260.0	260.0	177.0	190.0	143.0
Artikelnummer		50751	50792	50752	50753	50754	50755
Bild Nummer		1	1	1	2	1	3

Einige der oben aufgeführten Lampentypen sind alternativ auch in OFR - Ausführung lieferbar

Erklärung der
Abkürzungen:

DC = Gleichstrom
OFR = ozonfreie Ausführung

Weitere Xenon - Kurzbogenlampen auf Anfrage

